



Manual de utilización y instalación

Regulador solar programable para sistemas híbridos y de telecomunicación

Steca Tarom



1	Indicaciones de seguridad y responsabilidades	3
1.1	Identificación de las indicaciones de seguridad:	3
1.2	Indicaciones sobre las presentes instrucciones	3
1.3	Indicaciones generales de seguridad	3
1.4	Responsabilidades	4
2	Campo de aplicación	4
2.1	Márgenes de trabajo	5
2.2	Opciones	5
3	Descripción del funcionamiento	7
3.1	Descripción general	7
3.2	Descripción detallada	8
3.2.1	Cálculo del factor SOC	8
3.2.2	Protección contra sobrecargas	8
3.2.3	Corrección por temperatura en la tensión final de carga	9
3.2.4	Detección de la tensión	9
3.2.5	Detección de la corriente	9
3.2.6	Carga rápida y carga de compensación	9
3.2.7	Agitación mensual del ácido	9
3.2.8	Pantalla	10
3.2.9	Protección central contra descargas profundas	10
3.2.10	Teclas de manejo	10
3.2.11	Tensión del sistema	10
4	Indicación de estado	10
5	Manejo del regulador de sistema	11
5.1	Tapa	11
5.2	Ajustes iniciales	12
5.3	Menú principal	12
5.4	Columna de menú MANU	13
5.5	Columna de menú LOGG	13
5.6	Columna de menú CONF	13
5.7	Columna de menú PROG	14
5.8	Ejemplo de configuración	16
5.8.1	Ajuste original de fábrica	16
5.8.2	Tipo de batería	16
5.8.3	Reposición de los ajustes de fábrica	16
5.9	Ejemplo de programación	17
6	Montaje	17
6.1	Preparación	17
6.2	Elección del emplazamiento de montaje	18
6.2.1	Montaje en la pared	18
6.2.2	Fijación del regulador de sistema	18
6.3	Medidas de preparación	19
6.3.1	Preparación inicial	19
6.3.2	Preparación del cableado	19
6.3.3	Cableado	19
6.4	Instalación y puesta en marcha	20
6.4.1	Conexión de la batería con el regulador de sistema	20
6.4.2	Conexión del generador solar con el regulador de sistema	20
6.4.3	Conexión de las cargas alimentadas	20
6.5	Desmontaje	20
6.6	Medidas de seguridad	20
6.6.1	Protección electrónica contra cortocircuitos	20
6.6.2	Protección del hardware	21
6.6.3	Ininflamabilidad	21
6.6.4	Protección de alta precisión contra sobretensiones	21
6.6.5	Errores simples y dobles	21
6.7	Conexión a tierra	21
6.7.1	Positivo a tierra	21
6.7.2	Negativo a tierra	21
7	Mantenimiento	22
8	Características técnicas	22
8.1	Datos de potencia	22
8.2	Datos del regulador a 25 °C	22
	Tipo de regulador	22
9	Anomalías y localización	23
10	Garantía legal	24
11	Accesorio	24

© Steca GmbH; Version 07.51; S.Nr. 718960

1 Indicaciones de seguridad y responsabilidades

1.1 Identificación de las indicaciones de seguridad:



En las presentes instrucciones, las indicaciones de seguridad para protección personal se identifican mediante el símbolo adjunto, y la escritura en negrita.

Las indicaciones sobre la seguridad de funcionamiento de la instalación van escritas en negrita.

También es necesario tener en cuenta las indicaciones de seguridad proporcionadas por los fabricantes de los componentes que van conectados al regulador, y que en ningún caso quedan fuera de efectividad por las presentes instrucciones de manejo. En caso de cualquier tipo de contradicción entre instrucciones, deberá consultarse siempre a un técnico especializado.

1.2 Indicaciones sobre las presentes instrucciones

En las presentes instrucciones se describe el funcionamiento y el montaje de un regulador para instalaciones solares fotovoltaicas destinadas a la alimentación eléctrica de baterías de plomo.

Para el montaje de los demás componentes, tales como, por ejemplo, las células solares y las cargas, así como para la formación de los bancos de baterías, es preciso tener en cuenta las correspondientes instrucciones de montaje del fabricante.

Consejo: Antes de comenzar los trabajos, consultar el apartado **Montaje** (capítulo 6, página 17). Antes de la realización del montaje es imprescindible asegurarse de se han tomado todas las medidas de preparación necesarias.

Para abordar los trabajos de montaje, previamente es imprescindible la lectura completa y perfecta comprensión de las presentes instrucciones técnicas. En la ejecución de los trabajos de montaje deberá seguirse el orden que se expresa en las presentes instrucciones.

Las presentes instrucciones técnicas deberán mantenerse siempre a mano para cualquier tipo de intervención que se realice en el sistema, incluyendo la disposición a terceras personas que pudieran necesitarlas.

Estas instrucciones de manejo son parte integrante de la propia instalación del regulador, y deben mantenerse a mano para cualquier consulta.

Antes de comenzar los trabajos deberán tenerse en cuenta los puntos siguientes:

- Leer el apartado **Montaje** (capítulo 6, página 17).
- Antes de la realización del montaje es imprescindible asegurarse de se han tomado todas las medidas de **Preparación** (capítulo 6.1, página 17) necesarias.
- Antes de comenzar los trabajos de montaje es imprescindible la lectura completa y perfecta comprensión de las presentes instrucciones técnicas.
- Deberá seguirse exclusivamente el orden de realización de los trabajos que se expone en las presentes instrucciones técnicas

1.3 Indicaciones generales de seguridad

Normas imprescindibles de seguridad personal durante el montaje:

Evítese la formación de chispas en cualquier tipo de trabajo.

Los módulos solares generan corriente cuando incide la luz sobre ellos. Incluso con una incidencia mínima de luz se crea el valor íntegro de tensión. Por estas razones es imprescindible actuar con el máximo cuidado, teniendo siempre en cuenta las normas de seguridad correspondientes.

Durante el montaje y la instalación eléctrica, en los circuitos de corriente continua del sistema fotovoltaico pueden crearse tensiones de doble valor que las del propio sistema (en los sistemas de 12 V, de hasta 24 V; en los de 24 V, hasta de 48 V, y en los de 48 V, hasta 96 V).



Por esta razón: evítese siempre el contacto con los extremos de cables descubiertos

Utilícese exclusivamente herramientas con un buen aislamiento de protección!

Prescídase de la utilización de cualquier equipo de medida que pueda estar dañado o en condiciones defectuosas!

Las medidas de protección propias de la construcción del regulador de carga pueden quedar perjudicadas si las formas de utilización del equipo no se corresponden con las especificadas por el fabricante.

Los obstáculos en la ventilación del equipo pueden ser causa de calentamiento excesivo y deterioros en el aparato. Por esta razón deberá evitarse cubrir los orificios de aireación y los disipadores de calor.

El regulador no debe funcionar ni instalarse en recintos húmedos (por ejemplo, baños) o en lugares donde existan riesgos de formación de mezclas de gases inflamables, debido a la presencia de botellas de gas, pinturas, lacas, disolventes, etc.

En el lugar donde se encuentra instalado el regulador no debe guardarse ninguna de las sustancias indicadas.

No está permitida la modificación, retirada o deterioro de las placas de características e identificación originales de fábrica.

Todos los trabajos deberán realizarse de acuerdo con las normas eléctricas de ámbito nacional que correspondan y con la reglamentación local vigente en cada caso.

En los montajes fuera del país de origen deberá consultarse a las instituciones y delegaciones oficiales que corresponda la normativa de seguridad a aplicar en cada caso.



Evítese el acceso de niños a los sistemas electrónicos y al recinto de baterías

1.4 Responsabilidades

No nos hacemos responsables de los daños que pudieran originarse por no tener en cuenta las presentes instrucciones técnicas, incluyendo la influencia en el entorno del regulador. Igualmente declinamos toda responsabilidad sobre los daños que pudieran originarse como consecuencia de incorrecto funcionamiento del regulador debido a una instalación o programación deficiente.

Tanto el cumplimiento de las presentes instrucciones como de los métodos de instalación, aplicación y mantenimiento del regulador de sistema no pueden ser vigiladas por el fabricante.

Una incorrecta realización de la instalación puede ser causa de daños materiales y personales. En estos casos, la responsabilidad recae en el instalador.

En consecuencia, declinamos cualquier tipo de responsabilidad y obligación sobre pérdidas, daños o costes que pudieran deberse a una instalación defectuosa, explotación indebida o incorrecta aplicación o mantenimiento.

Igualmente declinamos cualquier tipo de responsabilidad sobre los daños que por las razones expuestas sobre la utilización del regulador, pudieran afectar a asociados o a terceras personas.

El fabricante se reserva el derecho de introducir modificaciones en el producto, sus características técnicas o sus instrucciones de montaje y explotación, sin necesidad de aviso previo.

Es responsabilidad del usuario la utilización del regulador en campos de aplicación diferentes a los especificados por el fabricante.



Atención: los derechos de garantía se pierden por la apertura del aparato o su utilización inadecuada

2 Campo de aplicación

El regulador de sistema ha sido diseñado y probado para aplicaciones profesionales como para el uso privado.

El regulador de sistema se puede utilizar para alimentación eléctrica fotovoltaica de baterías en aplicaciones de ocio y tiempo libre, dentro de los sectores doméstico, comercial y pequeñas explotaciones, como también en aplicaciones industriales e instalaciones de telecomunicación.

El regulador solamente es apropiado para funcionamiento en recintos cerrados, protegido de la intemperie, lluvia y radiación solar.

Sin medidas adicionales, véase el apartado **Opciones** (capítulo 2.2, página 5), el regulador debe montarse en el mismo recinto que las baterías, debido a las siguientes razones:

- El detector de temperatura integrado capta la misma temperatura a que se encuentran las baterías, aproximadamente.

- Para que la caída de tensión entre el regulador y la batería sea mínima, los cables de alimentación de la batería deben ser lo más cortos posible.

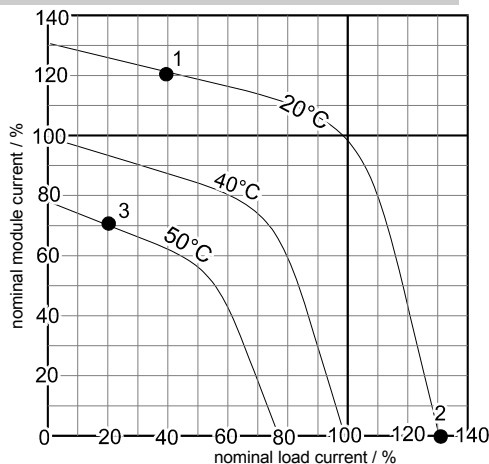
El regulador solamente es apropiado para el control de módulos solares. La batería siempre puede cargarse mediante una fuente diferente, cuando se dispone de una función de carga apropiada. Nunca se deben instalar varios reguladores a un sólo generador solar. Varios reguladores se pueden conectar paralelamente a la batería cuando cada regulador tiene su propio grupo de módulos.

Consejo: El administrador de sistema puede ser adaptado a aplicaciones específicas del cliente. Para una versión industrial del administrador de sistema diríjase por favor a Steca GmbH. En este caso nosotros optimizamos el producto acorde a sus necesidades especiales para que el aparato resista también condiciones climáticas agresivas, como mayores rangos de temperatura, sollicitaciones mecánicas y climáticas, o una mayor resistencia a interferencias electromagnéticas.

2.1 Márgenes de trabajo

El regulador puede funcionar dentro de varios márgenes de potencias y de temperaturas. Detecta automáticamente la temperatura y desconecta la carga cuando se supera el límite admisible. La potencia de pérdida que se genera durante la carga se elimina a través de la superficie de disipación. No obstante, para evitar una desconexión automática indeseada de la carga durante el funcionamiento es preciso dimensionar el sistema dentro del margen de seguridad „**Safe Operating Area**“ (SOAR) o zona delimitada a la izquierda y por debajo de la curva de temperatura.

El dimensionado debe llevarse a cabo de forma que la curva de temperatura ambiente no se supere con las corrientes máximas de carga y de descarga. El regulador debe disponerse de forma que con una temperatura ambiente de 20 °C y en correctas condiciones de montaje, pueda manejar simultáneamente la corriente de módulo y la corriente nominal de carga (véase la placa de características). Las corrientes nominales corresponden en la gráfica al 100%.



- ⇒ Ejemplo 1: durante el día solamente circula una corriente del 40 % del valor nominal. Lo que permite una corriente de módulo del 120 % de la nominal. De esta forma, en el regulador del tipo 245, con 45 A de corriente nominal, para una descarga de $45 \text{ A} \cdot 40 \% = 18 \text{ A}$ es posible al mismo tiempo una carga de $45 \text{ A} \cdot 120 \% = 54 \text{ A}$, siempre y cuando no se supere el valor de temperatura ambiente de 20 °C para esta forma de carga. En caso contrario, al superarse el límite SOARG, en el regulador se produce la desconexión de la carga. En estas condiciones, la corriente de descarga es $45 \text{ A} \cdot 0 \% = 0 \text{ A}$, con lo que la corriente de carga puede ascender a $45 \text{ A} \cdot 130 \% = 58,5 \text{ A}$. Por lo tanto, el generador solar no debe disponerse de forma que proporcione mayor potencia de la que el regulador puede manejar a la temperatura ambiente máxima.
- ⇒ Ejemplo 2: a la inversa, durante la noche es factible una corriente de descarga del 130 %, ya que no puede circular corriente de carga (corriente nominal de módulo 0 %).
- ⇒ Ejemplo 3: con una temperatura ambiente más alta, de 50 °C, con el 70 % de la corriente de carga nominal se dispone aun del 20 % de la corriente de descarga. En este ejemplo se pone de manifiesto la forma en que el regulador puede funcionar con temperaturas próximas a la de almacenamiento, a base de reducir las corrientes máximas de carga y de descarga.

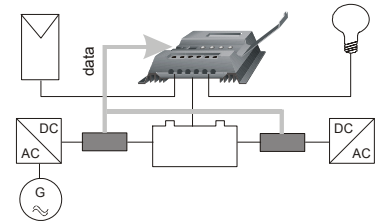
Consejo: Si el regulador va montado en el armario de maniobra es preciso tener en cuenta las temperaturas del interior del armario, que siempre son superiores a las temperaturas ambientales, ya que tanto el regulador como los demás dispositivos de medida y control generan calor de pérdidas.

2.2 Opciones

El regulador puede funcionar en combinación con los equipos adicionales que a continuación se indican, disponibles a través del mercado especializado. Una lista de **Accesorio** (capítulo 11, página 24) la encuentra al final de este manual. Las descripciones e instrucciones de manejo se adjuntan a las opciones, pero en el siguiente capítulo se muestran las posibilidades de aplicación con ejemplos de utilización:

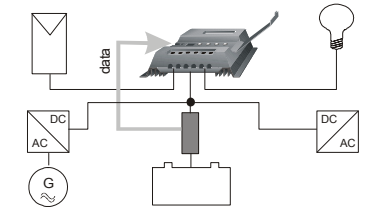
⇒ **Shunts** de alta intensidad que pueden incorporarse en las líneas de generadores auxiliares y de cargas, de forma que el regulador también pueda calcular las condiciones de carga (SOC) cuando la batería se carga desde otras fuentes (generador eólico, diesel, etc.), o cuando a la batería se conectan directamente cargas fuertes (rectificadores de alterna). De esta forma, el shunt determina la corriente y comunica la correspondiente información digital al regulador.

- La solución de **pareja de shunts** permite la medida diferenciada y la indicación de las corrientes de carga y de descarga. Para ello, todas las corrientes de carga, a excepción de las que atraviesan en regulador, deben circular por un shunt.



Los generadores para recarga de la batería deben disponer de un regulador de carga propio, a fin de evitar sobrecargas

- Es posible conectar un **único shunt** en la línea de la batería para equilibrar las corrientes de carga y de descarga. La corriente equilibrada se presenta en la indicación. En esta variante también es posible conocer la condición de carga. En esta variante de disposición solamente se necesita un shunt.



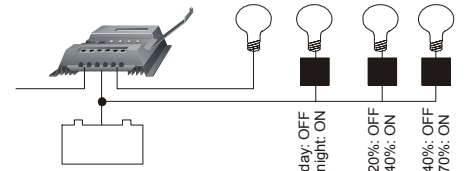
⇒ Si el regulador va dispuesto en un recinto o un armario de maniobra diferente, es preciso colocar un detector **externo de temperatura**.

Además, dentro del armario de maniobra, el regulador debe mantenerse con la suficiente refrigeración.

⇒ Por favor contacte a su agente comercial o informese en nuestra página web para el empleo de la **salida de alarma**. El regulador de sistema emite una señal cuando se presenta un error en el sistema o para informar que las cargas se van apagar.

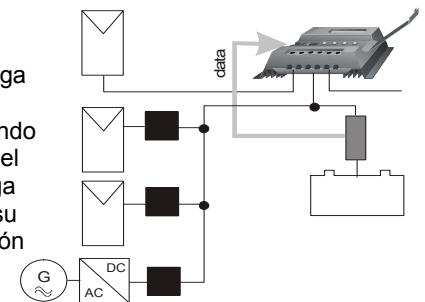
⇒ En regulador de carga, a través de la red de corriente continua, **transmite** parámetros de sistema que pueden ser evaluados mediante módulos receptores en cualquier punto de la red. De esta forma se dispone de las siguientes posibilidades de ampliación:

- **Desconexión centralizada** de la carga con diferentes niveles de prioridad. En estas condiciones, los receptores se programan a las condiciones de carga en que deben conectarse o desconectarse las cargas alimentadas. Permite conmutar el alumbrado de una estancia al nivel de emergencia cuando se alcanza un determinado nivel de descarga de la batería, evitando que la estancia se quede completamente a oscuras. Con el alumbrado de emergencia, el consumo de la batería es muy bajo, y la capacidad residual puede prolongarse. De esta forma se controla a fondo la gestión del consumo de energía. La programación comprende los niveles de desconexión y de conexión en función del estado de carga de la batería.



- Conexión de sistemas de alumbrado que solamente deben encenderse por la noche, tal como iluminación de entradas. El mismo regulador detecta la intensidad de iluminación a base del módulo, por lo que no hace falta ningún sensor de luz adicional.

- Con el receptor pueden utilizarse **generadores solares adicionales** para la carga de la batería, sin conectar en paralelo reguladores de carga. Cuando la corriente de carga del primer generador solar, conectado como generador principal, se somete a limitación, el receptor corta el segundo generador desconectándolo de la batería. De esta forma, el primer generador suministra de nuevo la corriente de carga máxima necesaria para mantener la tensión de carga en su valor correcto. De esta forma, mediante una sencilla función de conexión y desconexión de otros generadores, la batería puede seguir cargándose conforme a la curva IU.



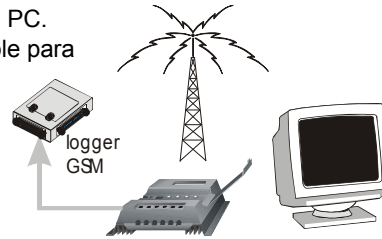
- Conexión de **fuentes de carga adicionales** (por ejemplo generadores diesel o cargadores de red). Estos aparatos entran en funcionamiento cuando el nivel de carga es bajo, y se desconectan una vez repuesto el nivel de carga de la batería. Con la mayor parte de los generadores Back-Up, el receptor no actúa como interruptor de potencia para el arranque del generador, sino como un simple generador de impulsos.

- Una vez alcanzada la tensión de carga, el regulador debe limitar la corriente de carga. En estas condiciones, una gran parte de la energía solar disponible no se utiliza para cargar la batería, lo que permite conectar cargas auxiliares mediante una función programada en el receptor. En

cuanto aparece un exceso de corriente, se alimentan las cargas adicionales (bomba de riego del jardín, resistencias de calefacción, electrolizador para obtención de hidrógeno, etc.).

⇒ En el regulador puede ir conectado un logger externo de datos para registrar los parámetros más importantes del sistema que pueden ser transmitidos a un PC a través de una interfase. Tanto la frecuencia de registro como la cantidad de parámetros pueden seleccionarse libremente para determinar el espacio de memoria. Además, el logger de datos dispone de dos entradas analógicas que permiten el registro de parámetros no disponibles en el regulador (velocidad de viento, temperatura del módulo, solarímetro, etc.). El software de evaluación correspondiente se suministra junto con el logger de datos.

- El registrador de datos puede ser configurado a través del PC.
- El registrador de datos está disponible con módem de cable para el control a distancia.
- También puede ser integrado un módem GSM en lugar de un módem de cable. Con esto el control es completamente autónomo.
- Además, nuestro servidor de Internet ofrece la posibilidad del almacenamiento y mantenimiento constante de datos, así como de la evaluación de alarmas y envío de SMS en caso de alarma.



3 Descripción del funcionamiento

El regulador de sistema proporciona la vigilancia de las condiciones de carga de la batería y controla el proceso, junto con la conexión y la desconexión de las cargas alimentadas. De esta forma se aprovecha en condiciones óptimas la batería, y se prolonga considerablemente su vida útil.

El regulador de sistema está concebido inicialmente para baterías de plomo con electrolito líquido, pero puede convertirse para acumuladores de electrolito solidificado (baterías de flujo o de gel). El regulador de sistema puede utilizarse con todos los tipos de módulos solares.

3.1 Descripción general

El concepto corresponde a un regulador inteligente de carga, cuyas funciones de regulación, control e indicación se encomiendan a un microprocesador. Los componentes de potencia son exclusivamente transistores MOSFET de larga duración en funciones de conmutación, que proporcionan bajas potencias de pérdida y elevado rendimiento, y por consiguiente, baja generación de calor (potencia de pérdida) para el aparato.

La totalidad de los ajustes de configuración específicos para cada cliente se realizan sin intervenir en los sistemas electrónicos. El mínimo de líneas de sensores y de datos confieren al equipo una gran facilidad de manejo y la máxima fiabilidad.

La protección contra excesos de carga de la batería se realiza mediante un regulador en paralelo con modulación de ancho de impulso que, para impedir la corriente de retorno de la batería, en lugar del usual diodo de retención de la corriente de salida, va provisto de un circuito de conmutación. La carga de la batería se realiza conforme a la curva IU en función de la temperatura. Además, la carga de la batería determina un aumento limitado en el tiempo de la tensión de carga, con lo que se compensan las caídas de tensión y los efectos de la resistencia interna de la batería, sin necesidad de utilizar cables de sensores.

Para proporcionar las funciones de protección contra descargas excesivas, las cargas se desconectan automáticamente de la batería. En esta función, el procesador calcula la capacidad residual para la cual no debe conectarse ninguna carga alimentada más. Además, se aplican funciones de desconexión automática a la carga alimentada, como medida de protección del regulador frente a excesos de corriente y de temperatura, de la carga alimentada frente a sobretensiones, y de la batería, frente a tensiones insuficientes.

La función de carga de compensación integrada, igualmente con control de temperatura, proporciona unas condiciones de mantenimiento ideales para la batería, mediante propulsión electrolítica (gasificación controlada) que permite prolongar al máximo la vida útil del acumulador, evitando el peligroso efecto de recubrimiento ácido. Este proceso de realce de la tensión de carga se aplica bajo control por tiempo cuando se alcanza el valor de tensión previamente programado. Al término de este tiempo, en el regulador se recuperan las condiciones de carga de mantenimiento. Además, la carga de compensación proporciona unas condiciones de carga rápida íntegra ideales con climatología adversa; por ejemplo, en invierno, ya que sólo una parte de la energía aplicada a la batería se utiliza para la gasificación, y el resto se

aprovecha para la recarga rápida. La función de carga de compensación puede activarse por no alcanzarse un determinado nivel de carga, por superarse un tiempo concreto, contado a partir de la anterior función de carga de compensación, o manualmente.

Las informaciones más importantes sobre las condiciones de funcionamiento en cada momento se indican en una pantalla LCD. En una línea estática se informa permanentemente en forma aproximada sobre los parámetros en acción más importantes, mientras que en la segunda línea, con alternancias de tres segundos, se indican con detalle los parámetros en acción y las condiciones de funcionamiento.

El regulador cuenta con protección contra inversiones de polaridad, circuito abierto y cortocircuito, tanto en las entradas como en las salidas. Además, la salida para las cargas alimentadas dispone de protección contra sobrecargas. Los únicos peligros de deterioro del regulador pueden venir de la incorrecta forma de conexión de los demás componentes (por ejemplo, por conectar la batería en los terminales de un módulo con la polaridad invertida).

3.2 Descripción detallada

3.2.1 Cálculo del factor SOC

El estado de carga (SOC „State Of Charge“) es la base para la mayoría de las funciones de control y vigilancia. El estado de carga sólo se deja establecer por medio del Shunt de llegar a conectarse otros componentes directamente a la batería

La condición o nivel de carga se indica siempre referida a la capacidad que tiene la batería en cada momento, dependiendo de su estado de envejecimiento. Así por ejemplo, un nivel de carga SOC del 50% no significa que aun se disponga de la mitad de la capacidad nominal de la batería, sino la mitad de la capacidad que la batería tiene en el momento de la medida.

El nivel de carga de la batería no depende de la tensión que tiene la batería, sino de la cantidad de energía tomada. Con los reguladores de carga usuales en el mercado, en general se calcula una tensión de descarga que solamente se corresponde con el nivel de carga de la batería en determinadas condiciones de funcionamiento. Durante la descarga, la densidad nominal del ácido disminuye, y en las placas de la batería se forma sulfato (cristales de sal). Con descargas profundas, los cristales aumentan hasta niveles peligrosos de sulfatación que reducen sustancialmente la capacidad de la batería, hasta hacerla incapaz de almacenar energía. Los procedimientos de medida usuales (balance Ah y densidad del electrolito) resultan complicados y costosos para ser utilizados en la generalidad de los reguladores de carga.

Si se conectan generadores o cargas directamente a la batería, sin shunts SOLARIX, se falsea el cálculo del factor SOC. No obstante, para seguir protegiendo la batería contra descargas demasiado profundas aunque se obtengan valores incorrectos de ponderación, es imprescindible que los valores de tensión no desciendan por debajo de un determinado límite.

El administrador de sistema puede ser cambiado a **Regulación por tensión** (Capítulo 5.6, página 13) y, así, funcionar como un regulador de carga convencional. El control de la tensión es recomendable cuando, además del administrador de sistema, otros generadores cargan la batería o si son conectados consumidores directamente a la batería, como p. ej. un ondulador.

3.2.2 Protección contra sobrecargas

La protección contra sobrecargas evita la gasificación incontrolada en las células de la batería. El desarrollo de gas depende de la temperatura del ácido y de la tensión de las células. Por esta razón, el regulador se encarga de vigilar la temperatura ambiente y de adaptar la tensión aplicada a la batería en correspondencia con dicha temperatura. La protección contra sobrecargas, y en consecuencia, la limitación de tensión, depende del nivel de carga que tiene la batería, ya que la descomposición del electrolito depende exclusivamente de la tensión y de la temperatura. Es decir, la carga se limita aunque la batería no esté completamente cargada.

La sobrecarga de una batería produce gasificaciones incontroladas donde el electrolito se descompone en oxígeno e hidrógeno. Las consecuencias son procesos de oxidación peligrosos y deterioros mecánicos, ya que las burbujas de gas que arrancan masa activa de las placas de plomo.

La situación se agrava en las baterías cerradas (por ejemplo, de gel o de fluido) donde la gasificación incontrolada puede producir aumentos de presión perjudiciales para la carcasa. Las sobrecargas frecuentes pueden dañar la memoria de la batería. Por esta razón, el proceso de carga y la protección contra sobrecargas, se regulan a base de un circuito híbrido de nueva creación, con modulación por anchura de impulso, que proporciona unas condiciones inmejorables de carga de la batería. Es muy importante no seleccionar una tensión demasiado alta para la carga de mantenimiento. Si es posible programar este valor, conviene tener en cuenta las indicaciones del fabricante de la batería.

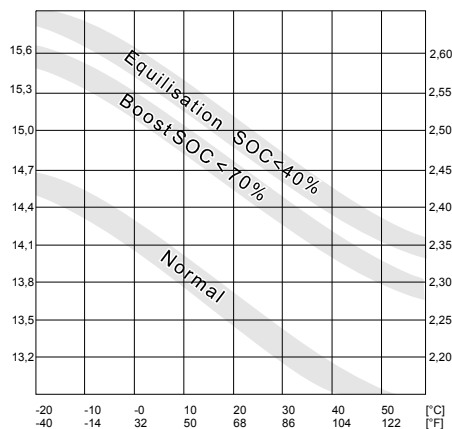
3.2.3 Corrección por temperatura en la tensión final de carga

En las baterías de plomo con electrolito ácido, la tensión final de carga óptima desciende cuando aumenta la temperatura. Si se ajusta una tensión final de carga fija, cuando la temperatura de la batería aumenta se produce una gasificación incontrolada. Mediante la corrección de temperatura, al aumentar la temperatura se reduce la tensión final de carga, y al disminuir, dicha tensión se hace mayor.

La regulación de la temperatura adapta todas las tensiones finales (float, boost, equal).

La corrección por temperatura en el regulador solar se realiza a partir de un sensor integrado en el aparato, sobre los tres niveles de sobrecarga. El sensor integrado en el regulador es de fácil mantenimiento e instalación, y su utilización responde a los siguientes criterios:

- El regulador y la batería deben encontrarse en el mismo recinto
- La precisión de temperatura es limitada, a pesar de que la compensación térmica del calentamiento propio del regulador se realiza a base de cálculos sofisticados, ya que la temperatura ambiente queda comprendida dentro del margen de temperaturas mayor que se observa en los polos de la batería. En cualquier caso, siempre es posible la instalación de un sensor externo.



3.2.4 Detección de la tensión

Por medio de un procedimiento especial de medida se evitan los cables de los sensores de batería. Las caídas de tensión en los cables de la batería se compensan ya tras la primera carga íntegra, lo que permite prescindir de un detector adicional, simplificar la instalación y aumentar la precisión del sistema, ya que no cabe la posibilidad de interrupciones en el circuito de detección. Aunque la precisión de medida no es tan alta como con líneas de detector, con un coeficiente de temperatura del orden de unos 25 mV por 1 °C (variaciones de la tensión de carga por efecto de los cambios de temperatura ambiente en sistemas de 12 V), una tolerancia de 100 mV corresponde a una variación de la temperatura de 4 °C, que no tiene influencias negativas sobre la batería.

3.2.5 Detección de la corriente

La detección está calibrada para el margen inferior de corrientes, prescindiendo de las variaciones en el margen de corrientes máximas, ya que las funciones del regulador no se corresponden exactamente con las de un aparato de medida, sino con las de un dispositivo de control de alto confort con gran diversidad de funciones de indicación.

3.2.6 Carga rápida y carga de compensación

Cuando el nivel de carga desciende por debajo de un determinado valor, en el siguiente ciclo de carga, el regulador aplica durante un espacio de tiempo concreto la tensión final de carga. En estas condiciones, el contador se activa únicamente cuando se alcanza aproximadamente la tensión de carga final que se pretende. También hay que tener en cuenta que, con la tensión de carga final, el generador tiene que proporcionar la corriente de carga necesaria.

Es factible la selección manual de la carga reforzada con control por tiempo.



Si se elige una tensión de carga final demasiado alta, en comparación con la tensión del generador (descontando las pérdidas en la línea), puede impedirse la entrada en acción del contador, perdiéndose el control de la carga de la batería.

La carga de compensación únicamente puede aplicarse y programarse si previamente se ha configurado una batería con electrolito líquido. La activación tiene lugar cuando la batería tiene un nivel de carga suficientemente bajo.

3.2.7 Agitación mensual del ácido

En baterías de bajo ciclado, cada 30 días se produce un realce controlado por tiempo de la tensión de carga final. En esta función tiene lugar la activación de la carga reforzada o de compensación, para evitar el indeseado efecto de recubrimiento ácido que tiende a aparecer especialmente con el tiempo en la fase de mantenimiento de carga.

3.2.8 Pantalla

La pantalla de dos líneas proporciona información con indicación de estado sobre los parámetros más importantes del sistema. En la primera línea se muestra permanente el estado de la carga, la tensión de la batería y las corrientes de carga y de descarga (con resolución aumentada).

En la segunda línea se muestran alternadamente valores y descripciones de los parámetros del sistema y de las condiciones de funcionamiento.

La pantalla funciona en perfectas condiciones dentro del margen de temperaturas especificado por el fabricante. Fuera de este margen pueden aparecer anomalías que, no obstante, se regeneran si vuelve a entrarse en el margen especificado. En cualquier caso, nunca debe sobrepasarse el margen de temperaturas de almacenamiento específica.

3.2.9 Protección central contra descargas profundas

La protección contra descargas profundas va controlada por el cálculo SOC. Las descargas profundas de la batería producen pérdidas de capacidad de almacenamiento debidas a la sulfatación. El sistema de protección contra descargas profundas dispuesto en el regulador actúa desconectando automáticamente las cargas alimentadas y volviéndolas a conectar, igualmente de forma automática, cuando se recupera el nivel de carga apropiado.

Las cargas también pueden desconectarse de forma manual. En estos casos, el regulador actúa como un interruptor general.

Cuando la tensión no alcanza un valor mínimo determinado, todas las cargas alimentadas se desconectan con independencia de los valores programados o de los ajustes manuales.

Las funciones del administrador de sistema pueden ser cambiadas a regulación por tensión y, luego, ser libremente programadas. Si esta función fue elegida, entonces serán usados los valores límites como variable de regulación en dependencia de la tensión de la batería. En este caso la regulación por SOC, que representa la densidad del ácido mejor que los valores de tensión, está desactivada.

3.2.10 Teclas de manejo

Mediante las teclas del panel frontal es posible ajustar por separado los valores nominales. Los valores libremente programable solamente pueden modificarse dentro de una determinada ventana. Los valores variables están elegidos de forma que no puedan producirse daños en las baterías de plomo ni en las condiciones de configuración límite.

No obstante, los elementos de manejo no cuentan con protección contra niños (código de acceso), por lo que es conveniente que el regulador, lo mismo que el recinto de las baterías, no quede accesible a los niños.

3.2.11 Tensión del sistema

El regulador se ajusta automáticamente a las tensiones de sistema de 12 o de 24 V, siempre y cuando la batería se encuentre conectada.

Existen dos versiones diferentes de regulador, una para las tensiones de sistema de 12 y 24 V, y otra, para 48 V. La identificación automática de la tensión se obtiene solamente para tensiones de sistema inferiores a 30 V. En la versión para 48 V se utilizan componentes diferentes, con mayor capacidad de tensión. En la carcasa del regulador se indica si el aparato es apropiado para las diferentes tensiones.

4 Indicación de estado

Las indicaciones aparecen todas en inglés. En la descripción siguiente se indican las traducciones correspondientes.

En la primera de las dos líneas del display se muestran constantemente los valores actuales, en forma abreviada y, por razones de espacio, sin unidades de medida. Sobre el display, como ayuda, se indica el significado de cada valor visualizado:

Nivel de carga SOC	Tensión de batería Bat	Corriente de carga IN	Corriente de descarga OUT
------------------------------	----------------------------------	---------------------------------	-------------------------------------

En la segunda línea, la información va cambiando permanentemente. Los valores y las informaciones del sistema se representan en forma alfanumérica. Durante el funcionamiento pueden mostrarse las ventanas que a continuación se relacionan, con las descripciones que se indican visualizadas en la segunda línea.

SOC	Bat	IN	OUT
98%	13.7	26	17
SOC	= 98%		

SOC (state of charge) que indica el nivel de carga de la batería o la capacidad de carga disponible aun. El nivel de carga no adquiere nunca el valor del 100 %, ya que por razones de orden técnico es más sencillo disponer un número de dos cifras.

98% 13.700000
U_Bat = 13.70V

Al ser posible la compensación de la caída de tensión entre el regulador y la batería sin necesidad de utilizar líneas de sensores, el valor indicado corresponde a la tensión en los polos de la batería **U_Bat**, y no en bornes del regulador.

78% 12.902500
I_in = 25.4A

I_in es la suma de las corrientes de carga que circulan hacia la batería. Se compone de la corriente procedente del generador solar que circula a través del regulador y de la corriente de carga de los dispositivos adicionales de carga, conectados directamente a la batería a través de un shunt externo opcional SOLARIX. Si no se utilizan shunts externos, **I_in** sólo representa la corriente de carga solar.

67% 12.400017
I_out = 17.0A

I_out es la suma de las corrientes de descarga que salen de la batería. Se compone de la corriente de descarga que circula a través del regulador y de la corriente de descarga que va a parar a las cargas alimentadas de mayor consumo, con valores nominales superior a la potencia nominal del regulador, conectadas directamente a la batería a través de un shunt externo opcional SOLARIX.

98% 13.700400
I_mod = 21.5A

I_mod es corriente de carga disponible en el generador solar. Es inferior a la corriente de cortocircuito que podría obtenerse teóricamente para la carga. Cuando se alcanza la tensión de carga (véanse los ejemplos), la corriente de módulo (**I_mod**) es fundamentalmente mayor que la corriente de carga (**I_in**). „**I_in**“ se somete a reducción en el regulador, a fin de evitar sobrecargas de la batería.

83% 13.402520
I_accu = +05.4A

I_accu es la corriente resultante de las acciones de carga y de descarga. Cuando la corriente de carga es superior a la de descarga, el valor se indica con signo positivo; en caso contrario, con signo negativo.

98% 13.706500
module current

Las situaciones de error tales como sobretensión „**overtemperatur**“, corriente de módulo „**module current**“, corriente de carga excesiva „**load current**“, tensión insuficiente „**low voltage**“ y exceso de tensión „**high voltage**“ indican condiciones de funcionamiento críticas de la instalación (véase **Anomalías y localización**, capítulo 9, página 23). En estos casos, el regulador realiza automáticamente las correspondientes funciones de corrección para proteger, tanto la batería como las cargas alimentadas. Cuando se restablecen las condiciones de funcionamiento normales, las indicaciones recuperan la situación habitual.

87% 12.700002
I_mod = night

Mediante el generador solar es posible también reconocer la noche. La correspondiente función de noche „**night**“ se indica en lugar de la corriente de carga. Otra operación del regulador identifica si hay conectado un generador solar (**I_mod** = **no module** = sin módulo). La función correspondiente se indica en el display, y además se transmite a un logger de datos externo. La señal correspondiente puede utilizarse para identificación de robos, teniendo en cuenta que el generador debe encontrarse completamente desembornado, ya que la operación no reconoce la desconexión de strings por separado. El reconocimiento de „**no module**“ dura mínimo 20 minutos, pero puede necesitar hasta una hora. De presentarse problemas lea por favor **Anomalías y localización** (capítulo 9, página 23). Si se emplea un diodo de bloqueo en los string (rama de paneles) sólo se mostrará en el display el mensaje "no module" pero no "night" puesto que no reconoce cuando es noche.

99% 14.701500
boost charge

Las condiciones de regulación tales como carga normal „**normal charge**“, carga reforzada „**boost charge**“ y carga de compensación „**equal charge**“ indican la tensión de carga activa en cada caso. Tras cada condición de regulación, al cabo de un determinado intervalo de tiempo se recuperan las condiciones de carga normales. La protección contra descargas profundas „**deep protection**“ se indica también aunque se haya inhabilitado manualmente.

20% 11.400323
manuel auto

Se indican los ajustes de configuración del sistema tales como la selección de electrolito „**liquid electrolyt**“ para baterías de líquido, „**fixed electrolyt**“ para baterías de gel y „manual auto“, „**manual load off**“ o „**manual load on**“ para intervención manual en la protección contra descargas profundas.

5 Manejo del regulador de sistema

5.1 Tapa

La tapa abatible cubre las teclas de programación y los fusibles. La tapa va enclavada contra la carcasa, y puede retirarse si se desea.

La apertura de la caja va protegida para evitar la introducción de modificaciones indeseadas en el equipo. Para facilitar la apertura de la tapa puede recurrirse a la indicación siguiente.

Consejo: Introducir la uña en la ranura de la izquierda y abrir la tapa

Si la tapa puede desenclavarse sin dificultad, podrá volver a cerrarse sin problemas. Hay que tener en cuenta que primero se encaja la tapa por la bisagra, y a continuación se enclava la pestaña con cuidado.

Si se utiliza alguna de las opciones puede procederse a partir la cubierta del canal en la zona correspondiente.

5.2 Ajustes iniciales

Con los ajustes iniciales de fábrica, el regulador puede ser utilizado en la mayor parte de los casos de aplicación, sin necesidad de realizar ninguna operación adicional de programación.

El regulador se suministra de fábrica con los ajustes básicos ya programados para permitir el funcionamiento de la instalación solar inmediatamente después del montaje. Los ajustes de fábrica se corresponden con los requerimientos de la mayor parte de las instalaciones fotovoltaicas. Los ajustes originales de fábrica solamente necesitan modificación para aplicaciones muy específicas. En cualquier caso, el regulador puede reponerse a las condiciones de ajuste iniciales de fábrica en cualquier momento, en la **Columna de menú CONF** (capítulo 5.6, página 13). Es imprescindible introducir el tipo de batería en la **Columna de menú CONF**, incluso cuando no se desea programación o cuando la configuración es complicada, por lo que más adelante se incluye **Ejemplo de configuración** (capítulo 5.8, página 16). Todos los demás parámetros deben mantenerse inalterados cuando no se disponga de información suficiente sobre la batería que se utilice.

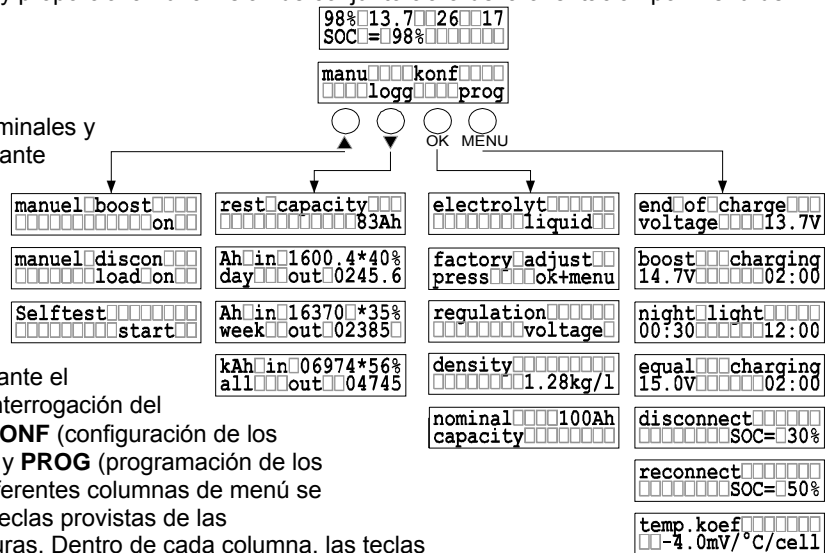
En las instalaciones fotovoltaicas, el regulador permite adaptar las condiciones de funcionamiento específicamente a cada situación, gracias a las diversas posibilidades de ajuste de parámetros y funciones.

En los apartados siguientes se describe la forma en que pueden incorporarse o modificarse valores de medida, parámetros o funciones. Las imágenes de presentación de los menús muestran claramente las posibilidades de selección y proporcionan una visión de conjunto clara de la orientación por menú del regulador de sistema.

5.3 Menú principal

Los ajustes de valores nominales y funciones se realizan mediante el manejo del regulador. Pulsando una vez cualquiera de las teclas aparece una ventana con las columnas de menú **MANU**

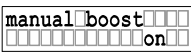
(variaciones manuales durante el funcionamiento), **LOGG** (interrogación del logger interno de datos), **CONF** (configuración de los componentes del sistema) y **PROG** (programación de los valores nominales). Las diferentes columnas de menú se seleccionan mediante las teclas provistas de las correspondientes abreviaturas. Dentro de cada columna, las teclas corresponden siempre a la misma función:




- ⇒ Mediante las teclas de cursor ▲▼ es posible pasar páginas en la ventana, sin visualización de valores ni posibilidad de modificación de los parámetros.
- ⇒ Con **OK** se activa la ventana de menú seleccionada, y se indica el valor que corresponda. Pulsando de nuevo **OK** se abandona la ventana sin introducir ninguna modificación.
- ⇒ Mediante las teclas de flechas ▲▼ es posible modificar los valores dentro de una determinada ventana. Tras alcanzar el valor máximo, se pasa inmediatamente al mínimo. Pulsando ininterrumpidamente, los valores comienzan a pasar en pasos de variación pequeños.
- ⇒ Con **OK** se confirma la modificación.
- ⇒ La indicación de estado se repone automáticamente tras unos 5 s de inactividad de selección en la correspondiente columna de menú.
- ⇒ Si no se realiza ninguna modificación en un tiempo de 2 minutos, la indicación regresa al menú principal y se ignoran las modificaciones que hayan podido realizarse en la ventana abierta.

5.4 Columna de menú MANU


En esta columna es posible intervenir directamente de forma manual en el comportamiento del regulador.

 En carga rápida manual se incrementa la tensión de carga al valor previamente establecido, durante un determinado tiempo. Una vez realizados los ajustes en esta ventana es posible abandonar los cambios mediante las teclas de flechas ▲▼, o seleccionarlos, pulsando **OK**. Tras abrir la ventana con **OK** se tiene la posibilidad de activar la carga reforzada Boost, utilizando las teclas de flechas ▲▼.

Possibilidades de programación: *on, off*

 En esta ventana es posible realizar la conexión manual de la carga. Una vez seleccionada la ventana con **OK**, mediante las teclas de flechas ▲▼ puede elegirse entre conectar la carga „load on“, desconectar la carga „load off“ y „auto“. Con conectar la carga „load on“ se inhabilita la protección contra descargas profundas controlada por SOC. Una tensión de descarga baja protege la batería frente a las desconexiones de carga „load off“ críticas, desconecta la totalidad de los consumidores y puede utilizarse como función de interruptor general en periodos largos de desatención de la instalación solar. En AUTO, el regulador protege la batería automáticamente contra descargas profundas.

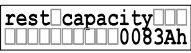
Possibilidades de programación: *load on, load off, auto*

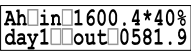
 Antes de arrancar este menú es imprescindible desembornar completamente el módulo y la carga, siguiendo las instrucciones del apartado **Desmontaje**(capítulo 6.5, página 20). Una vez seleccionada la ventana con **OK** se ejecuta un autochequeo (Selftest). En él se comprueba automáticamente la sección de potencia, el software y una sección del Hardware. Si aparece el mensaje „TEST MODUL OK; TEST LOAD OK“ es que el regulador se encuentra en perfectas condiciones. En caso de aparecer uno de los mensajes „TEST MODUL FAIL“ y/o "TEST LOAD FAIL" es preciso asegurarse de que están completamente desconectados todos los módulos y las cargas, y probar de nuevo a realizar el test o consultar a un técnico especializado.

5.5 Columna de menú LOGG

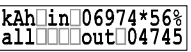
En esta columna de menú pueden consultarse valores presentes en el sistema. Los valores que se muestran en las ventanas que a continuación se describen no pueden modificarse.

En el regulador hay incorporado un pequeño logger de datos que permite obtener una visión de conjunto del reparto de la energía. Para obtener informaciones más detalladas sobre valores y para permitir análisis más profundos es recomendable la utilización de un logger opcional **Opciones** (capítulo 2.2; página 5)

 Introduciendo la capacidad nominal en **Columna de menú CONF**(capítulo 5.6, página 13), en la ventana correspondiente puede calcularse la capacidad residual disponible en amperios hora, mediante el cálculo de las condiciones de carga.

 Entrando en esta ventana de menú pueden leerse los datos actuales del día. Seleccionando **OK** en esta ventana, se muestran los valores de los últimos 7 días o última semana, que pueden interrogarse mediante las teclas de flechas ▲▼. "day" corresponde al día actual, y "day1", al de ayer. El 7º día muestra los valores actuales. Para obtener datos más exactos es necesario utilizar un logger externo de datos, disponible como **Opciones** (capítulo 2.2, página 5). Los valores diarios [en amperios hora, Ah] están referidos siempre a las últimas 24 horas. En la primera línea se indica la energía disponible, y a continuación, en tanto por ciento, la energía acumulada en la batería.

En la segunda línea se muestra la energía entregada. De forma análoga se presentan los valores semanales „week“ [en amperios hora, Ah] correspondientes a la suma de los últimos 7 días.

 En esta ventana se muestra la suma de todos los valores de energía desde el comienzo de la instalación. Estos valores pueden ponerse a cero en una nueva instalación (desmontaje de la totalidad de los componentes).

Los valores diarios y semanales sólo pueden ser registrados cuando el regulador del sistema está en la capacidad de reconocer la noche. De llegar a presentarse aquí problemas, lea por favor **Anomalías y localización** (capítulo 9, página 23) si ningún valor desde "day2" hasta "day7" se ha registrado

5.6 Columna de menú CONF

En esta columna es posible configurar los componentes del sistema. También permite deshacer las modificaciones de programa para recuperar los ajustes de fábrica. En esta misma columna se especifica el tipo de batería. Para mayor información sobre la programación del tipo de batería puede consultarse el **Ejemplo de configuración** (capítulo 5.8, página 16).

electrolyt Esta columna sirve para configurar el tipo de batería. Una vez confirmada la selección de la ventana con **OK**, por medio de las teclas de flechas **▲▼**, seleccionar fija „**fixed**“ o líquida „**liquid**“. Si se selecciona „**fixed**“ se desactiva tanto la ventana de programación de la densidad del ácido como la carga de compensación „**equal charging**“, ya que es necesario evitar la gasificación en las baterías de gel.

Posibilidades de programación:

liquid, fixed.

factory adjust Esta ventana se utiliza para recuperar las condiciones iniciales de programación. **press OK+menu** Seleccionar la ventana con **OK**. A continuación, el sistema solicita presionar simultáneamente las dos teclas **OK** y **MENU** mediante el mensaje "**press ok+menu**". Si no se desea recuperar las condiciones iniciales de ajuste de fábrica, pulsar cualquier tecla para salir de la ventana de recuperación. Pero si se pulsan las teclas **ok+menu** se reponen todos los ajustes de programación a las condiciones de origen, lo que se confirma mediante el mensaje "**done**".

Consejo: Si se va a utilizar un regulador ya usado o se va a cambiar la batería, conviene realizar esta función de reposición.

regulation El administrador de sistema puede ser cambiado a regulación por tensión. En este caso la regulación reacciona sólo a los valores de tensión ajustados. Este ajuste es recomendable cuando, además del administrador de sistema, otros generadores cargan la batería o si son conectados consumidores directamente a la batería, como p. ej. un ondulador.

Luego de seleccionar la función con **OK** se puede escoger entre **SOC** y **voltage** con las teclas **▲▼**. Si se escoge **voltage**, los valores programables para la protección contra descarga profunda en el menú PROG cambian a valores de tensión, en **SOC**, los valores son en por ciento.

Posibilidades de programación:

SOC, voltage

density Mediante esta ventana puede configurarse la densidad del ácido. Tras seleccionarla con **OK**, por medio de las teclas de flechas **▲▼** es posible modificar el valor de densidad del ácido dentro de un determinado margen. Seleccionar en valor que corresponda mediante las teclas de flechas **▲▼** y confirmar la selección con **OK**. Si se selecciona batería de gel no es posible ajustar la densidad del ácido; por eso se prescinde de esta ventana.

Posibilidades de programación:

1,20...1,30 kg/l

nominal capacity En esta ventana puede especificarse la capacidad nominal de la batería. Confirmar la selección de la ventana con **OK** y, por medio de las teclas de flechas **▲▼**, modificar la capacidad nominal.

5.7 Columna de menú PROG

En esta columna, los valores pueden modificarse dentro de un margen previamente establecido, de forma que, en general, no puedan producirse daños en la batería. En cualquier caso, es necesario tener conocimiento sobre el comportamiento de las baterías. En caso de duda conviene consultar a un técnico especializado o reponer las condiciones de ajuste iniciales de fábrica.

Para ajustar los valores, seleccionar la ventana con **OK**. Para mayor información puede consultarse el **Ejemplo de configuración** (capítulo 5.8, página 16).

end of charge voltage La tensión final de carga sirve para obtener la carga de mantenimiento de la batería, y no debe seleccionarse con un valor muy alto porque la gasificación continua produce daños en la batería. Los valores máximos a programar deben estar indicados en el manual de características de la batería.

Posibilidades de programación

*13,0 V...14,5 V
26,0 V...29,0 V
52,0 V...58,0 V*

boost charging Un aumento de la tensión final de carga durante un tiempo limitado no puede ser perjudicial para ningún tipo de batería de plomo. Los valores máximos a programar deben estar indicados en el manual de características de la batería. En la ventana pueden programarse tanto valores de tensión como de tiempo. Una vez seleccionada la ventana con **OK**, en la primera línea aparecerá el mensaje de tensión de refuerzo „**boost voltage**“, y por medio de las teclas de flechas **▲▼** es posible modificar el valor de tensión que aparece indicado en la segunda línea. Tras confirmar la entrada de tensión con **OK** se mostrará la ventana de tiempo de refuerzo „**boost time**“ para ajustar la duración de la tensión final de carga. Pulsar **OK** para confirmar e introducir los valores.

Posibilidades de programación: Período de tiempo 00:30...05:00

*13,5 V...15,0 V
27,0 V...30,0 V
54,0 V...60,0 V*

equal charging
15.0V 02:00

La carga de compensación puede ajustarse de forma análoga a como se ajusta la carga de refuerzo. En primer lugar, seleccionar la ventana con **OK**, y a continuación, por medio de las teclas de flechas **▲▼**, modificar los valores. Confirmar la modificación con **OK** para acceder a la configuración del tiempo. Una vez realizada la programación que se desea, confirmarla con **OK**. La carga de compensación solamente puede programarse para baterías de electrolito líquido, ya que los valores de tensión altos pueden dañar las baterías de gel. Los valores máximos a programar deben estar indicados en el manual de características de la batería. La ventana se desactiva si, en la elección de electrolito, dentro de la **Columna de menú CONF** (capítulo 13, página 5.6) se selecciona fijo **fixed** o no se realiza ninguna selección, ya que la programación de fábrica se incluye la configuración inicial para baterías de gel. Para mayor información puede consultarse el apartado **Ajuste original de fábrica** (capítulo 5.8.1, página 16)

Possibilidades de programación: Período de tiempo 00:30...05:00

14,0 V...15,5 V

28,0 V...31,0 V

56,0 V...62,0 V



En la carga de compensación pueden programarse tensiones de carga final elevadas que pueden llegar a ser perjudiciales para algunas cargas alimentadas.

Por esta razón es necesario elegir con cuidado estos valores de tensión, teniendo en cuenta tanto las especificaciones de la batería como las de las cargas alimentadas.

disconnect
SOC= 30%

El umbral de descarga profunda puede ser ajustado individualmente. Una vez alcanzada esta ventana mediante las teclas de flechas **▲▼**, puede abrirse pulsando **OK**. A continuación, el valor umbral de desconexión puede modificarse dentro de un determinado margen mediante las teclas de flechas **▲▼**. En cualquier caso, la diferencia entre los umbrales de desconexión y de reposición debe ser del 20 %. Para programar la desconexión con un nivel de carga elevado, seleccionar primero el umbral de reposición al 20 % por encima del umbral de desconexión que se desee.

Possibilidades de programación:

20 %...70 %

Si Ud. cambió la regulación a regulación por tensión **regulation** (Capítulo 5.6; página 13), entonces serán fijados los valores de tensión para la desconexión de la corriente. Por favor, tenga en cuenta que el administrador de sistema sólo permite umbrales de desconexión (disconnect) y de reconexión (reconnect) que garanticen siempre una diferencia mínima de 0,8V (12V), 1,6V (24V) y 3,2V (48V). Si desea ajustar un valor de desconexión alto, primeramente deberá aumentar el valor del umbral de reconexión.

Possibilidades de programación con voltage regulation:

11,0V...12,5V

22,0V...25,0V

44,0V...50,0V

reconnect
SOC= 50%

La ventana de reposición se alcanza mediante las teclas de flechas **▲▼**. Activar la ventana mediante **OK** para modificar los valores. El nivel de reposición solamente puede reducirse al 20 % por encima del de desconexión.

Possibilidades de programación:

40%...90%

Si Ud. cambió la regulación a regulación por tensión **regulation** (Capítulo 5.6; página 13), entonces serán fijados los valores de tensión para la desconexión de la corriente. Tenga en cuenta que sólo podrán ser programados los valores que son fijados por la histéresis.

Possibilidades de programación con voltage regulation:

11,8V...13,3V

23,6V...26,6V

47,2V...53,2V

night light
00:30 12:00

El regulador de carga evalúa la intensidad de iluminación a través del generador solar. Sin embargo, dependiendo de la orientación, aunque se identifique una situación de noche, puede ocurrir que la oscuridad no haya llegado. Mediante el retardo de noche programable „**night delay**“ es posible activar la conmutación a ausencia de luz en un momento posterior. Una vez seleccionada la ventana con **OK**, en la primera línea aparecerá el concepto de retardo de noche „**night delay**“, y por medio de las teclas de flechas **▲▼** es posible modificar el tiempo de retardo. Tras confirmar con **OK** aparecerá la ventana del temporizador de noche „**night timer**“ y podrá ajustarse el tiempo de luz total tras la puesta del sol. Para introducir y confirmar la selección, pulsar **OK**.

Este ajuste de configuración **no** tiene efecto sobre el regulador de carga, pero a través de los receptores SOLARIX es posible la conexión objetivada de cargas alimentadas en la oscuridad. Para estas funciones, los receptores deben estar configurados a luz de noche, y el regulador se ocupa de enviar una señal de conexión de la carga alimentada.

Possibilidades de programación:

temporizador 00:00...12:00 y retardo 00:00...03:00

temp. koef
-4.0mV/°C/cell

El desarrollo de gas en la batería es proporcional a la tensión y a la temperatura. Es tanto mayor cuanto más alto es cualquiera de estos parámetros, por lo que es

necesario variar el valor de la tensión en función de la temperatura. Los valores ajustados de tensión final de carga (end of charge, boost, equal) están referidos a la temperatura ambiente, y varían en función de ella conforme al coeficiente que puede ajustarse en este punto de la programación.
Possibilidades de programación: -2 mV...-8 mV/K/célula

5.8 Ejemplo de configuración

5.8.1 Ajuste original de fábrica

Tras un fallo de la alimentación eléctrica, por ejemplo por la destrucción de un fusible, normalmente no es necesario realizar ningún nuevo ajuste de parámetros ni de funciones, ya que los datos se almacenan en una memoria EEPROM del regulador. Téngase en cuenta que estos ajustes se mantienen memorizados cuando el regulador se utiliza en otra instalación diferente.

Consejo: Con reguladores usados, antes de la puesta en marcha es preciso **Reposición de los ajustes de fábrica** (capítulo 5.8.3, página 16).

Los ajustes de fábrica se indican en los **Datos del regulador a 25 °C** (capítulo 8.2, página 22). Estas condiciones iniciales de ajuste pueden reponerse en el regulador en cualquier momento, y con la reposición se borran todos los demás ajustes de programación.

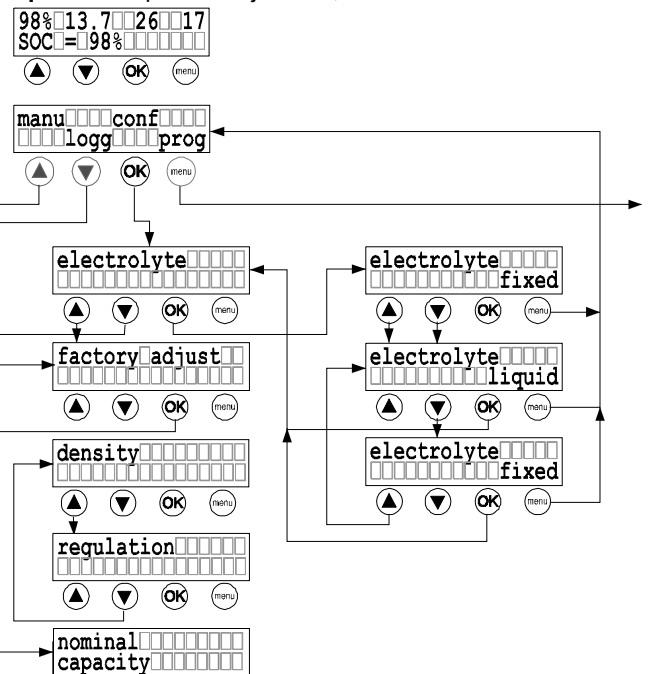
Consejo: Tras la reposición es recomendable volver a ajustar de nuevo el tipo de batería.

El regulador se suministra de fábrica configurado para baterías con electrolito líquido „**liquid**“. En es presente ejemplo, se trata de cambiar la configuración a otro tipo de batería (por ejemplo, baterías cerradas con electrolito sólido, baterías de gel o de flujo, denominadas fijas „**fixed**“).

La posibilidad de ajuste de la densidad del ácido **density** y de la carga de compensación **equal charging** solamente se tiene en la configuración de líquido **liquid**. En la posición fijo **fixed**, estas ventanas se encuentran desactivadas.

5.8.2 Tipo de batería

Pulsando cualquier tecla se sale de la pantalla de estado y se entra en el menú principal. Mediante las teclas con las abreviaturas **MANU** (modificación manual durante el funcionamiento), **LOGG** (modificación del logger interno de datos), **CONF** (configuración de los componentes del sistema) y **PROG** (programación de los valores nominales) se accede a las correspondientes columnas de menú. En el presente ejemplo debe pulsarse la tercera tecla de la izquierda situada bajo la abreviatura **CONF** con la inscripción **OK**. De esta forma se accede a la ventana de configuración del electrolito.



Consejo: Si se acciona una tecla equivocada, pulsar de nuevo la tecla **MENU** para volver al menú principal y empezar de nuevo el proceso descrito.

Pulsando ahora la tecla OK se activa la ventana seleccionada y es posible cambiar entre **fixed** y **liquid** utilizando las teclas de flechas ▲ ▼. Una vez decidida una configuración (este concepto debe aparecer ya en la segunda línea). Pulsar **OK** para configurar los ajustes de. Seguidamente se pasará a la ventana de títulos, donde, utilizando las teclas de flechas ▲ ▼, es posible seleccionar las ventanas o, con ayuda de la tecla de menú, pasar al menú principal.

5.8.3 Reposición de los ajustes de fábrica

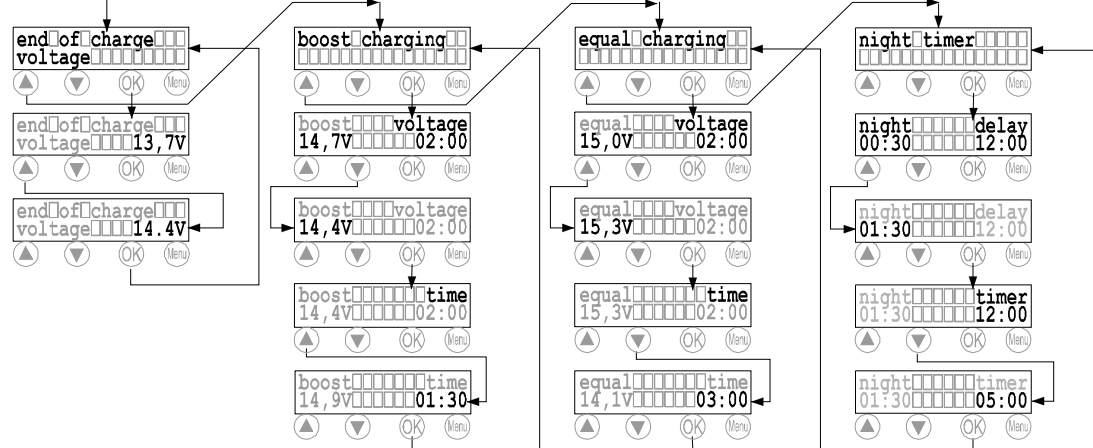
En el capítulo anterior se ha descrito la forma de entrar en la ventana de electrolito **electrolyte**. Una vez en esta ventana, mediante la tecla de flecha ▲ se abre la siguiente ventana de ajustes de fábrica (**factory adjust**). Si se utiliza la tecla de flecha ▼, desde la última columna del menú se accede a la ventana de capacidad nominal **nominal capacity** y pulsando de la tecla de flecha ▼, desde densidad **density**, a

través de la ventana "regulation" se llega a la ventana deseada "factory adjust". Con la tecla **OK** puede abrir la ventana. Entonces aparece la indicación de que pulse las teclas menú y OK simultáneamente.

5.9 Ejemplo de programación

Por medio de un ejemplo se muestra la forma en que puede modificarse el ajuste de fábrica dentro de la columna de menú **PROG**. Las modificaciones en la indicación se representan en negro.

A continuación se describe de nuevo el procedimiento de programación para el ejemplo de la carga de compensación **equal charging**. En primer lugar, pulsar cualquier tecla. Cuando aparezca la ventana con las cuatro columnas de menú, pulsar la tecla situada bajo la correspondiente inscripción de menú (**manu, logg, conf, prog**). En el presente caso de ejemplo, la tecla extrema de la derecha que tiene la función „menu“ en todas las demás ventanas de menú.



Una vez pulsada la tecla derecha aparecerá la ventana de final de carga **end of charge**. Solamente es posible modificar el valor **Equal**, por lo que hay que utilizar la segunda tecla de izquierda τ para moverse por la ventana (final de carga) y pulsar de nuevo la tecla τ en la ventana de carga de compensación **equal charging**. Pulsando la tecla **OK**, en la primera línea aparece el concepto de tensión de compensación **equal voltage**, y es posible modificar el valor de tensión (en este caso 15,0 V) a 15,3 V, utilizando las teclas de flechas. El valor se introduce al pulsar la tecla **OK**, tras lo que aparece el concepto de tiempo de compensación en la primera línea de la pantalla. Seguidamente, mediante las teclas de flechas $\sigma\tau$ puede realizarse el ajuste del tiempo que corresponde a la mayor tensión final de carga (en este caso, de 02:00 a 03:00). Con la tecla **OK** se confirma el valor, y vuelve a aparecer la ventana de salida para el ajuste de refuerzo **equal charging**.

Consejo: Para realizar una comprobación de la programación, pulsando la tecla **OK** pueden recorrerse todas las subventanas Boost

Consejo: Si se comete algún error durante la programación de los valores, siempre puede volverse a la ventana afectada a base de la tecla **OK**. Una vez en la ventana, por medio de las teclas de flechas $\blacktriangle \blacktriangledown$ puede modificarse el valor incorrecto

6 Montaje

6.1 Preparación

Evítese la instalación y el funcionamiento de componentes fotovoltaicos en lugares con riesgos de formación de mezclas gaseosas inflamables!

En las proximidades de la batería puede formarse gas explosivo, por lo que es imprescindible una buena ventilación del recinto de las baterías, así como la evitación de chispas



Es imprescindible tener en cuenta las normas sobre baterías que a continuación se indican!

⇒ DIN VDE 0510 Parte 2, capítulos siguientes:

- 7. Medidas contra riesgos de explosión
- 8. Medidas contra riesgos debidos a electrolitos (ácido sulfúrico)

- 9. Conclusiones

⇒ National Electric Code con artículo 690

6.2 Elección del emplazamiento de montaje

El regulador va conectado con el generador solar, la batería las cargas alimentadas. Para que las pérdidas, y por tanto las caídas de tensión, sean mínimas en las líneas, el regulador deberá montarse de manera que los cables de conexión sean lo más cortos y directos posible. Esta condición es determinante del emplazamiento de la batería y el generador solar. Las longitudes de las líneas de alimentación de las cargas a penas puede afectarse, ya que forman parte de la distribución del edificio de la instalación

A ser posible, el regulador deberá montarse en el mismo recinto que la batería, en un lugar bien ventilado (separación de seguridad mínima 30 cm). A través de los cables de la batería circulan tanto la corriente de carga como la de descarga, por lo que deberán ser de gran grosor y lo más cortos posible. Las pérdidas en estos elementos de conexión influyen muy directamente en el rendimiento de la instalación.

En cualquier caso, el generador solar deberá quedar montado de manera que la batería siempre pueda ser cargada hasta el límite. Durante la carga de compensación con limitación de tiempo, la batería se carga con un valor de tensión muy elevado, y si la caída de tensión del generador es muy grande, nunca llega a alcanzarse la tensión de carga de compensación. Por ejemplo: La tensión MPP del generador es de 16,5 V, y hay que deducir 1,0 V de caída en las líneas de alimentación del generador más 0,3 V de caída en el regulador, lo supone que la tensión máxima disponible en la batería es de 15, 2 V

El regulador no debe montarse en lugares donde haya presencia de líquidos o gases inflamables. Sólo está permitido el montaje en lugares donde es suficiente con la clase de protección propia del regulador (véanse las características técnicas). En el emplazamiento de montaje nunca deben sobrepasarse los límites de temperatura ambiente prescritos. Además, el regulador no debe instalarse ni funcionar en lugares húmedos (por ejemplo, cuartos de baño) o sitios donde puedan aparecer mezclas gaseosas inflamables, debidas a botellas de gas, pintura, lacas, disolventes y productos similares

El regulador de sistema deberá mantenerse siempre protegido de la intemperie, de la acción directa de la luz solar y del calor que producen los equipos próximos

⚠ Tanto las baterías como el regulador deberán instalarse protegidos contra la intervención de niños y accesos inadvertidos, ya que en las características del propio regulador no se incluye este tipo de protección.

⚠ El suelo sobre el que va montado el regulador no debe ser de material combustible. Durante el funcionamiento normal, la parte posterior del regulador (cuerpo refrigerador) se calienta por acción de la potencia de pérdida. Por esta razón, el lugar de montaje debe ser resistente a temperaturas de 85°C.

6.2.1 Montaje en la pared

El regulador debe ir montado sobre una base resistente al fuego. Además, en el emplazamiento de montaje no debe haber ningún tipo de material combustible.

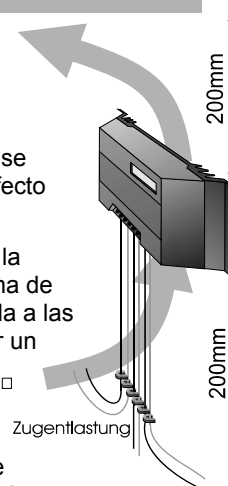
El regulador está concebido para su montaje vertical en una pared. De esta forma se facilita la circulación del aire de refrigeración desde la parte inferior hacia arriba (efecto chimenea).

El regulador de sistema se monta atornillado a la pared a través de los orificios de la carcasa (cuerpo disipador térmico). El regulador de carga está fabricado sin sistema de protección contra tirones para facilitar la utilización de cables con sección apropiada a las condiciones de cada instalación. Por esta razón, en el montaje es preciso disponer un sistema de protección contra tirones (por ejemplo, con unas abrazaderas) dejando un bucle de unos 200 mm de longitud por debajo del regulador, antes del tendido hacia los diferentes componentes.

En el momento en que el regulador entra en funcionamiento y produce potencia de pérdida y calor que se disipa por la corriente de aire ascendente en un efecto de chimenea que permite el funcionamiento en perfectas condiciones del regulador. Para facilitar la circulación de aire es preciso que el regulador se encuentre despejado, sin ningún obstáculo. Es preciso mantener la distancia mínima de separación de 200 mm que se especifica

6.2.2 Fijación del regulador de sistema

El regulador se monta con los orificios de acceso de los cables hacia abajo.



El regulador puede utilizarse como plantilla para marcar los orificios en la pared antes de realizar los taladros.



El regulador sólo debe utilizarse como plantilla para marcar los taladros en la pared. En ningún caso debe usarse como plantilla para realizar los taladros

En la fijación es preciso asegurarse de que el cuerpo de disipación térmica quede perfectamente aireado para la refrigeración

6.3 Medidas de preparación

6.3.1 Preparación inicial

Antes de realizar las conexiones, preparar los cables, las cajas de distribución, las tomas de conexión y los fusibles:

- Tender los cales
- Pelarlos por ambos extremos y si es necesario colocar casquillos terminales por presión
- Preparar las bases de distribución

6.3.2 Preparación del cableado



Los cables que no forman parte de la instalación del edificio deberán colocarse con protección contra tirones fuera del regulador

El diámetro de los cables deberá estar en correspondencia con la potencia del regulador. En la tabla siguiente se indican las secciones mínimas a utilizar en los cables que van del regulador a la caja de distribución de módulos (a unos 10 m de distancia), a la batería (unos 2 m) y a la caja de distribución de las cargas (unos 5 m). Dichas secciones corresponden a corrientes permanentes para tiempos de circulación de unos 30 minutos

Corriente	diámetro	AWG	aislamiento
20A	10mm ²	8	85°C
30A	16mm ²	6	85°C
40A	16mm ²	6	85°C
50A	25mm ²	4	85°C

Antes de empezar con el cableado conviene verificar si las baterías previstas son apropiadas para la instalación y si están correctamente conectadas (medir la tensión de la instalación) y que la corriente máxima proporcionada por el generador solar no es superior al valor de corriente que puede proporcionar el regulador de sistema.

6.3.3 Cableado

Los módulos solares proporcionan corriente eléctrica cuando están expuestos a la luz. Proporcionan la tensión íntegra incluso con una pequeña incidencia de luz. Tapar bien los módulos solares con una cubierta opaca perfectamente cerrada y asegurada a base de cinta adhesiva. Tapando completamente los módulos se evita la creación de tensión eléctrica.

- En ningún caso debe eliminarse la tensión de salida de los módulos solares a base de cortocircuitos ¡Peligro de producción de chispas!
- Utilizar siempre herramientas con buen aislamiento de protección!
- No tocar nunca los extremos de cables desprovistos del aislamiento!
- Aislar siempre los extremos de los cables desprovistos de aislamiento que no vayan a conectarse inmediatamente!
- Trabajar siempre sobre suelo seco. Los componentes (módulos solares, cables, etc.) deben estar perfectamente secos en el montaje!
- Atención a la correcta polaridad de conexión en los trabajos de cableado!

En la batería queda almacenada una gran cantidad de energía que puede liberarse con gran rapidez en caso de que se produzcan cortocircuitos, con el consiguiente riesgo de incendio, si no hay conectados convenientemente fusibles de protección. En consecuencia, es imprescindible conectar un fusible directamente en el terminal de la batería, en el cable que conecta el regulador con la batería.

Nota: En las instalaciones en isla, la conexión a tierra de los componentes no es necesaria, no es usual o puede quedar regulada por la normativa de ámbito nacional (por ejemplo, por la norma DIN 57100 Apartado 410 sobre prohibición de circuitos con baja tensión de protección). Para mayor información, consúltese la descripción sobre **Medidas de seguridad** (capítulo 6.6, página 20).

6.4 Instalación y puesta en marcha

Es imprescindible tener en cuenta la totalidad de las **Indicaciones generales de seguridad** (capítulo 1.3, página 3).

Es imprescindible seguir el orden de operaciones que se especifica en el siguiente apartado para la realización de las conexiones. En caso contrario no puede garantizarse la puesta en marcha en correctas condiciones.

6.4.1 Conexión de la batería con el regulador de sistema

- Quitar los dos fusibles bajo la tapa del regulador
- Tender paralelos los dos cables de batería (A+,A-) que van al regulador de sistema.
- Conectar los cables de batería en la pareja de terminales del regulador de sistema.
- Atención a la correcta polaridad.
- Colocar el portafusibles (no incluido en el suministro) externo (al aire) en el cable de batería, cerca del terminal de la propia batería, sin colocar todavía el fusible.
- Conectar el cable de batería A+ en el terminal del polo positivo de la batería.
- Conectar el cable de batería A- en el terminal del polo negativo de la batería

⇒ Colocar el fusible externo en el cable de batería

⇒ Los fusibles deben colocarse uno tras otro en el regulador de carga. En estas condiciones, el regulador debe entrar en funcionamiento

6.4.2 Conexión del generador solar con el regulador de sistema

- Conectar las tomas del módulo (M+, M-) en los terminales de tornillo del regulador de sistema. Atención a la correcta polaridad.
- Como fuentes de energía solamente pueden conectarse generadores solares (no unidades de alimentación de red, generadores diesel ni eólicos).

6.4.3 Conexión de las cargas alimentadas

- Cada circuito de carga alimentada debe ir protegido por su fusible.
- Para evitar la posible formación de chispas, antes de conectar los cables, desconectar todas las cargas.
- Conectar los cables de la carga alimentada en los terminales de tornillo del regulador de sistema. Atención a la correcta polaridad!

Las cargas alimentadas sin el control de reducción de carga del regulador de sistema; por ejemplo el alumbrado de emergencia o el enlace por radio, se conectan directamente a la batería, lo que representa un aumento del riesgo de descarga profunda que no queda bajo el control del regulador. Estas cargas deben alimentarse a través de sus propios fusibles.

A continuación, asegurar todos los cables con protección contra tirones en las proximidades del regulador de sistema. También debe colocarse protección contra tirones en los diferente componentes

6.5 Desmontaje

El desmontaje se realiza en orden inverso de operaciones que la instalación. En primer lugar, desconectar manualmente todas las cargas alimentadas, y a continuación, desembornarlas del regulador. Para evitar chispas, estas operaciones deberán realizarse durante la noche o con los módulos tapados. En estas condiciones puede procederse a la retirada de los fusibles del regulador de carga.

Antes de desembornar los cables de batería del regulador deberán soltarse todas las conexiones de los terminales de la batería, a fin de evitar posibles cortocircuitos. Antes de instalar el regulador es necesario realizar la reposición de los ajustes originales de fábrica.

6.6 Medidas de seguridad

Las medidas de seguridad que se toman para proteger el regulador no sirven de nada si no se evitan defectos de instalación fuera del regulador. Por esta razón es muy conveniente instalar un fusible directamente en un terminal de la batería, como protección contra cortocircuitos entre la batería y el regulador de carga.

6.6.1 Protección electrónica contra cortocircuitos

El disyuntor electrónico evita daños en el regulador y la destrucción de los fusibles, en presencia de cortocircuitos en el generador solar y en las salidas a las cargas alimentadas. En la pantalla, estas

anomalías se indican mediante el mensaje „load current“ (exceso de corriente). Una vez subsanada la anomalía, el regulador recupera automáticamente el funcionamiento normal, tras unos 30 segundos.

6.6.2 Protección del hardware

El regulador va protegido mediante fusibles contra corriente muy por encima de las nominales. Por esa razón, la corriente nominal del regulador no puede deducirse de las características de los fusibles.

Los **Márgenes de trabajo** (capítulo 2.1, página 5) debe tomarse del diagrama **SOAR**.

Los fusibles van conectados en paralelo. El valor de corriente se elige alto para que los fusibles no se destruyan con corrientes altas de poca duración. Antes de la destrucción de los fusibles se produce el disparo del disyuntor electrónico encargado de evitar excesos de corriente.

Los fusibles sirven como protección contra las inversiones de polaridad. Tras una inversión de polaridad es preciso cambiar los dos fusibles. La seguridad del sistema impide que puedan producirse situaciones de funciona peligrosas en caso de fallos en el sistema electrónico.

6.6.3 Ininflamabilidad

El regulador está fabricado exclusivamente con materiales ininflamables o autoextinguibles. No existe peligro de incendio ni en caso de producirse situaciones de avería imprevisibles, siempre y cuando no existan objetos combustibles en las inmediaciones del regulador, y el regulador esté montado sobre una base de asiento incombustible.

6.6.4 Protección de alta precisión contra sobretensiones

Por razones de coste y espacio, el regulador no admite sistemas de protección contra descargas atmosféricas. Esta protección se realiza en el marco de la instalación conjunta y de acuerdo con la normativa vigente en cada caso en el lugar de la instalación. En cualquier caso el equipo cuenta con protección por compensación contra sobretensiones de origen atmosférico, que es suficiente para la generalidad de las aplicaciones. En caso de utilizarse cargas alimentadas de coste elevado, puede ser interesante incorporar una protección adicional.

6.6.5 Errores simples y dobles

El regulador cuenta con medidas de protección contra errores simples (por ejemplo, cortocircuitos en cargas alimentadas, inversiones de polaridad en la batería y en los módulos, etc.) predominantemente de tipo electrónico, y a base de fusibles.

No obstante, pueden darse casos de errores dobles capaces de producir deterioros en el regulador y en los componentes a él conectados (cargas alimentadas y módulos). A continuación se incluyen algunos ejemplos de errores dobles:

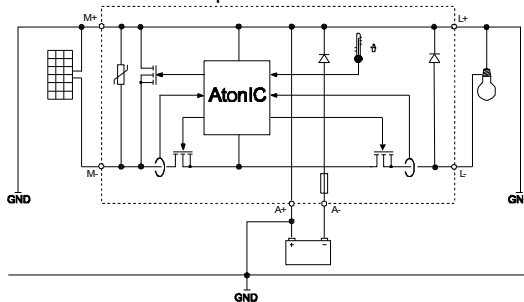
- Inversiones de polaridad en la batería o en las entradas solares
- Un cable de la batería en la entrada de módulo y el otro, en la salida de carga alimentada
- Fuente incorrecta en la entrada solar (red eléctrica de 230V)

6.7 Conexión a tierra

Conectando a tierra el polo negativo se elimina la acción de los células de ajuste del regulador, imprescindibles para el control, y el fusible. Igualmente se desactivan los dispositivos internos de protección, y se produce el deterioro del regulador

6.7.1 Positivo a tierra

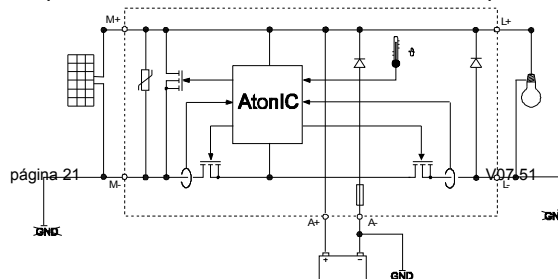
En los apartados siguientes se describen solamente las posibilidades técnicas de conexión de tierra, sobre la base del mantenimiento de las funciones de regulación. Las pérdidas de las condiciones de protección contra tensiones que se producen con la puesta a tierra deben ser compensadas mediante las correspondientes medidas de aislamiento de las piezas activas (protección contra el tacto directo).



Si se opta por la puesta a tierra del lado positivo, la misma tierra puede integrarse como masa común para todos los componentes. Todas las conexiones positivas quedan conectadas entre sí internamente por el regulador.

6.7.2 Negativo a tierra

De entre todas las conexiones negativas de los componentes, módulos, batería y carga alimentada,



sólo una puede ponerse a tierra.

Si el sistema solar tiene ya un lado puesto a masa, solamente deberá conectarse a esa masa uno de los componentes (en el ejemplo, la batería). Cualquier otra conexión adicional a masa (módulo o carga) hace de puente en el elemento regulador y el fusible, con el consiguiente deterioro del funcionamiento y del propio regulador.

En los sistemas con negativo a masa por la carga (por ejemplo con puesta a tierra de las antenas) todos los demás componentes deben mantenerse libres de potencias.

7 Mantenimiento

El regulador depende de su disipador térmico para el cumplimiento de las características técnicas especificadas. Por esta razón deberá verificarse sistemáticamente la ausencia de suciedad en el disipador, limpiándolo cuando sea necesario. Comprobar también la posible aparición de corrosión en el fusible y en las conexiones. La corrosión aumenta la resistencia de paso, y los contactos pueden calentarse hasta producir averías

8 Características técnicas

8.1 Datos de potencia

Tipo de regulador	235	245	440
Tensión del sistema	12/24V		48V
Tensión máx. de entrada	48V		90V
Corriente de carga a 20 °C	35A	45A	40A
Corriente de descarga a 20 °C	35A	45A	40A
Corriente máxima durante 10 s	45A	58A	52A
Corriente máxima durante 0,5 s	56A	72A	64A
Corriente máxima de impulso (10 ms)	140A	180A	160A
Margen de temperaturas de funcionamiento	-10°C...60°C		
Margen de temperaturas de almacenamiento	-10°C...80°C		
Terminales de conexión	16/25mm ²		
Peso	550g		
Dimensiones	188x128x49mm		
Consumo de corriente	14mA		
Clase de protección	IP32		

8.2 Datos del regulador a 25 °C

Tipo de regulador		235	245	440
Tensión final de carga end of charge	Ajuste de fábrica	13,7V / 27,4V		54,8V
	programables	13,0V...14,5V ∪ 26,0V...29,0V		52,0V...58,0V
Carga rápida boost charging	Ajuste de fábrica	14,4V / 28,8V @ 2:00		57,6V @ 2:00
	Activación	SOC < 70% (valor fijo)		
	programables	13,5V...15,0V ∪ 27,0V...30,0V		54,0V...60,0V
		0:30...5:00		
Carga de compensación equal charging	Ajuste de fábrica	14,7V / 29,4V @ 2:00		58,8V @ 2:00
	Aktivierung	SOC < 40% (valor fijo)		
	programables	14,0V...15,5V ó 28,0V...31,0V		56,0V...62,0V
		0:30...5:00		
Protección contra descargas profundas SOC Regulación por tensión	Ajuste de fábrica	SOC < 30%		
	programables	20%...70%		
	programables	11,0V...12,5V ó 22,0V...25,0V		44,0V...50,0V
Umbral de reposición SOC Regulación por tensión	Ajuste de fábrica	SOC > 50%		
	programables	40%...90%		
	programmierbar	11,8V...13,3V ó 23,6V...26,3V		47,2V...52,6V
Procedimiento de carga	Curva IU con modulación PWM a 20Hz			
Tensión mínima (low voltage)	< 10,5V ó < 21,0V		< 42,0V	
Tensión máxima (high voltage)	Superación de 0,3 V sobre el valor máx. programado			
Sobretemperatura (high temperature)	Temp. interna 75°C, reposición automática a 65°C			
Tolerancia de tensión	+/- 50mV			

Tolerancia de	< 40 % corriente nominal = corriente nominal	+/-2% a 14A +/-10%	+/-2% a 18A +/-10%	+/-2% a 12A +/-10%
---------------	---	-----------------------	-----------------------	-----------------------

9 Anomalías y localización

El regulador está concebido para que pueda ser utilizado sin problemas durante muchos años. No obstante, siempre que se presente alguna anomalía. Sin embargo, la mayor parte de las veces, estas anomalías no se localizan en el regulador, sino en los elementos periféricos del sistema. La siguiente descripción presenta al instalador y al usuario las anomalías que pueden producirse en una instalación, y la forma de localizarlas y subsanarlas, de forma que el sistema recupere inmediatamente las condiciones normales de funcionamiento y se eviten costes inútiles. Como es natural, resulta imposible recopilar la totalidad de las situaciones anómalas que pueden presentarse, pero los casos expuestos comprenden la mayor parte de los elementos asociados a regulador. Antes de proceder a la reparación del regulador es conveniente analizar las situaciones expuestas.

El regulador de sistema cuenta con múltiples sistemas de protección, pero a pesar de ello es conveniente proceder siempre con cuidado para que no se alteren las perfectas condiciones de funcionamiento. La mayor parte de las situaciones anómalas se indican mediante mensajes de error en la pantalla LCD, siempre y cuando la instalación del conjunto esté realizada en correctas condiciones. Si se presenta cualquier tipo de anomalía, comprobar la correcta polaridad de conexión entre el regulador y la batería, y entre el módulo y las cargas. Verificar los fusibles. En caso de avería, el regulador se desconecta automáticamente de la carga.

Mensaje de error	Significado	Solución
Fusible destruido	Posible conexión de la batería con la polaridad invertida	<ul style="list-style-type: none"> Controlar la correcta polaridad de las conexiones y cambiar el fusible tras corregir la anomalía.
Apagada la indicación en la pantalla LCD	Ausencia de alimentación eléctrica, posible defecto en el fusible o en la línea Sobrepasado el margen de temperaturas de almacenamiento	<ul style="list-style-type: none"> Comprobar las conexiones Comprobar el margen de temperaturas Instalar de nuevo el regulador, desmontar todas las conexiones y volver a embornarlas en el orden correcto
module current	La corriente de módulo supera el valor máximo de corriente permitido. En el regulador no se observa ningún defecto, pero el disipador térmico se calienta demasiado, y puede quemar al tocarlo. La carga se desconecta para evitar mayores pérdidas y calentamientos. Tras el valor de corriente normal, la carga vuelve a conectarse automáticamente y el mensaje de error desaparece.	<ul style="list-style-type: none"> El generador solar supera la corriente nominal y es necesario repartirlo.
load current	Exceso de corriente de carga y desconexión de la alimentación de la carga. El consumo total es superior a la corriente de descarga máxima, al arrancar las cargas alimentadas de mayor consumo se ha superado el nivel de impulso de corriente, o existe un cortocircuito. A los 30 segundos, aprox., el regulador vuelve a conectar la carga automáticamente.	<ul style="list-style-type: none"> Desconectar manualmente alguna carga Corregir el cortocircuito
over temperature	Aumento de la temperatura interna. Desconexión de la carga alimentada para reducir la potencia de pérdida. Las condiciones normales se recuperan en cuanto el regulador vuelve a enfriarse.	<ul style="list-style-type: none"> Controlar la ventilación por el lado posterior en el disipador térmico, y limpiarlo. Evitar la luz directa del sol en el regulador. Atención al calor de equipos próximos.
over voltage	Sobre todo en la recarga con generadores Back-Up, pueden producirse tensiones perjudiciales para determinadas cargas alimentadas, lo que impone la necesidad de desconectar estas cargas. Si la batería no está conectada al sistema (cable roto o fusible destruido), con corrientes de carga fuertes el regulador no puede estabilizar la tensión y se crean impactos de voltaje. Como medida de protección, las cargas se desconecta, pero el regulador funciona en correctas condiciones, y una vez corregido el defecto, el sistema recupera automáticamente sus funciones.	<ul style="list-style-type: none"> Desembornar los cargadores externos. Comprobar los cables de batería y el fusible.
low voltage	Para proteger la batería se desconectan todas las cargas que son afectadas por el regulador, y tras rebasarse el umbral de reposición, vuelven a conectarse automáticamente.	<ul style="list-style-type: none"> Conectar la descarga de todos los equipos a través del regulador para que la batería no se descargue en profundidad.

no modul	No hay módulo conectado, o módulo desmontado del sistema.	<ul style="list-style-type: none"> • Verificar contactos y conexiones
	Reconocimiento negativo a pesar de que no se instaló un módulo.	<ul style="list-style-type: none"> • Quitar ambas líneas (M+ y M-) del borne de entrada • Esperar mínimo 1 hora
EEProm defect	La EEPROM del regulador no puede leerse ni escribirse. Desconectar la alimentación eléctrica del regulador y volver a conectarla. Si es necesario, repetir varias veces esta operación para solucionar el problema. En caso contrario, consultar a un técnico especializado.	<ul style="list-style-type: none"> • Desembornar el regulador de carga y volver a conectarlo conforme al orden especificado. Si no desaparece el mensaje, es preciso llevar el regulador a reparar al establecimiento de compra.
self test failure	Autochequeo incorrectamente realizado por no estar desembornado el generador solar o la carga. Fallo de un componente de potencia o de otros componentes.	<ul style="list-style-type: none"> • Desembornar todos los componentes menos la batería. • Si el autochequeo sigue sin poder ejecutarse, enviar el regulador a reparación.
night	El mensaje "night" se presenta durante el día	<ul style="list-style-type: none"> • Módulos instalados con polaridad invertida.
	El mensaje "night" no se presenta en la noche sólo el mensaje "no module"	<ul style="list-style-type: none"> • Un diodo de bloqueo impide el reconocimiento de la noche • Paralelo al diodo de string conectar una resistencia de 20kΩ

10 Garantía legal

De conformidad con las regulaciones legales alemanas, el cliente tiene 2 años de garantía legal sobre este producto.

El vendedor reparará todos los defectos de fabricación y de material que se manifiesten en el producto durante el tiempo de garantía legal y que afecten el funcionamiento del mismo. El desgaste normal no representa ningún fallo. La garantía legal no se aplicará en aquellos casos en los que el fallo sea imputable a terceros o se deba a un montaje incorrecto o una puesta en servicio deficiente, un tratamiento indebido o negligente, un transporte indebido, un esfuerzo excesivo, unos medios de producción inadecuados, unos trabajos de construcción deficientes, un terreno impropio, una utilización no conforme a lo previsto o un servicio o manejo inadecuado. La garantía legal se aplicará solamente si el fallo se comunica inmediatamente después de ser constatado. La reclamación deberá dirigirse al vendedor.

Antes de proceder a la tramitación de un derecho de garantía legal, deberá informarse al vendedor. Para la tramitación de la garantía legal, deberá incluirse una descripción detallada del fallo, así como la factura o el albarán de entrega correspondientes.

El derecho de garantía legal se hará efectivo a discreción del vendedor, mediante reparación o sustitución del producto defectuoso. Si no fuera posible subsanar el defecto ni suministrar un equipo de repuesto, o si la reparación o el envío no se llevasen a cabo en un plazo razonable, aunque el cliente hubiese concedido por escrito una prórroga, se pagará una indemnización por la pérdida de valor causada por el error o, si esto no satisface los intereses del cliente final, se podrá rescindir del contrato.

Queda excluida cualquier otra reclamación al vendedor en base a esta garantía legal, en particular la reclamación de indemnizaciones por beneficio no obtenido, uso, así como daños indirectos, salvo que exista una responsabilidad obligatoria prescrita por la ley alemana.

11 Accesorio

Shunt:	PA HS200
Interruptor de control remoto:	PA15
Relé de corriente directa :	PA EV200
Sensor de temperatura externo:	PA Temp
Unidad de registro y transmisión de datos:	PA TARCOM 01
Unidad de registro y transmisión de datos remoto vía :	PA Tarcom RM
Unidad de registro y transmisión de datos remoto vía GSM:	PA Tarcom GSM



718960